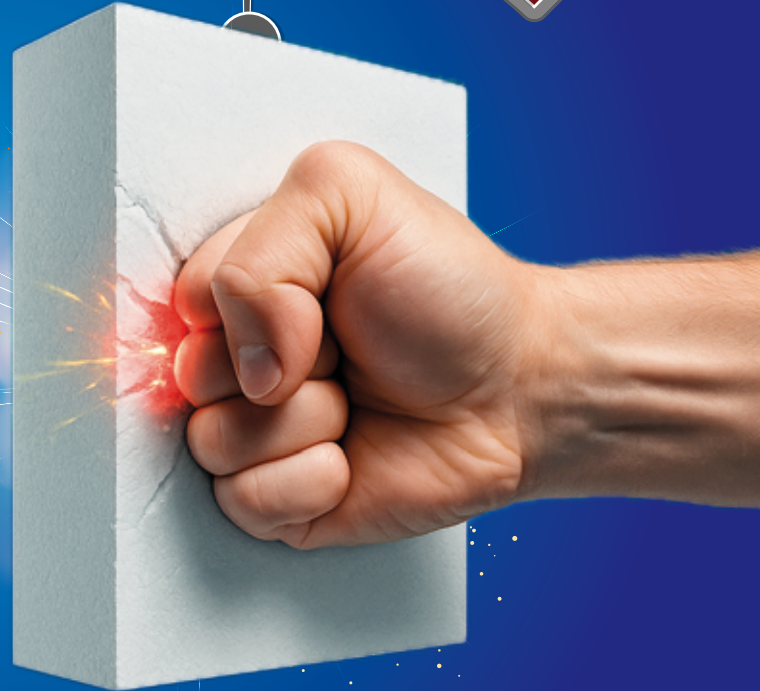
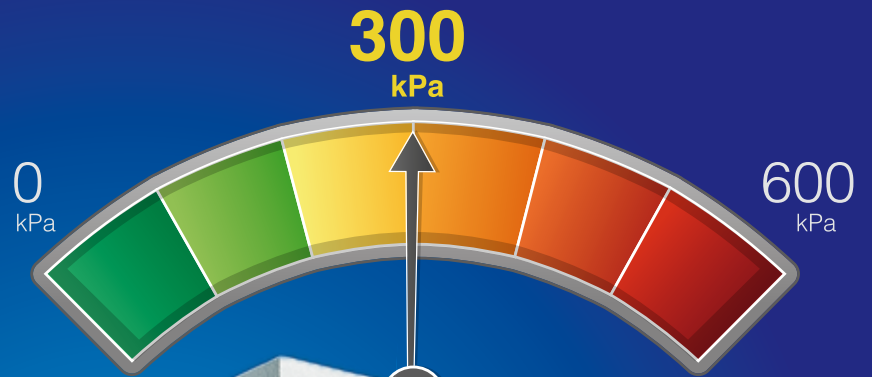




✓ Για εφαρμογές
υψηλών απαιτήσεων

✓ ΧΩΡΙΣ περιορισμό
διαστάσεων



ΑΠΟΛΥΤΗ ΑΝΤΟΧΗ ΤΩΡΑ ΚΑΙ ΣΕ **EPS 300**

Η **Γ. Κ. ΡΙΖΑΚΟΣ Α.Β.Ε.Τ.Ε.** πιστή στις αξίες της για καινοτομία και συνεχή έρευνα και ανάπτυξη νέων προϊόντων παρουσιάζει ένα νέο μοναδικό προϊόν διογκωμένου πολυστυρενίου **EPS** που σπάει τα μέχρι σήμερα γνωστά όρια του υλικού και ανοίγει νέο πεδίο εφαρμογών στη διάθεση του τεχνικού κόσμου και του καταναλωτή.

Είμαστε στην ευχάριστη θέση να σας ενημερώσουμε ότι η εταιρεία μας πιστοποιήσε διογκωμένο πολυστυρένιο EPS 300, υψηλών αντοχών για μαζική παραγωγή. Το **Isopor EPS 300** έχει αντοχή σε θλίψη στο 10% της παραμόρφωσης 300kPa, αντοχή σε κάμψη 450kPa και συντελεστή θερμικής αγωγιμότητας $\lambda_d = 0,033W/mK$ και παράγεται σε πολύ μεγάλο εύρος διαστάσεων με απεριόριστο πάχος καθότι κόβεται από όγκους (block) διαστάσεων 5 X 1,5 X 1m.

Το **Isopor EPS 300** δίνει λύσεις σε εφαρμογές που έχουν απαίτηση αντοχής 300kPa, παράλληλα όμως σε ένα εύρος διαστάσεων χωρίς περιορισμούς στην πράξη σε αντίθεση με άλλα υλικά.

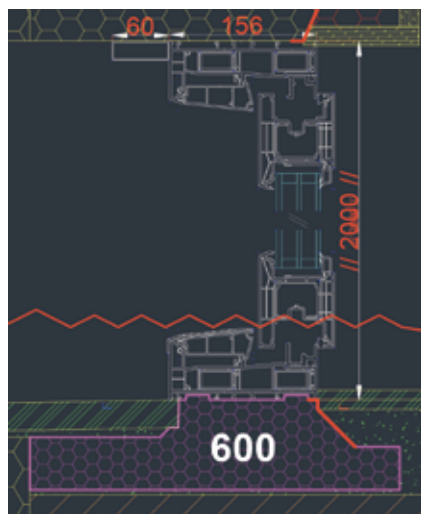
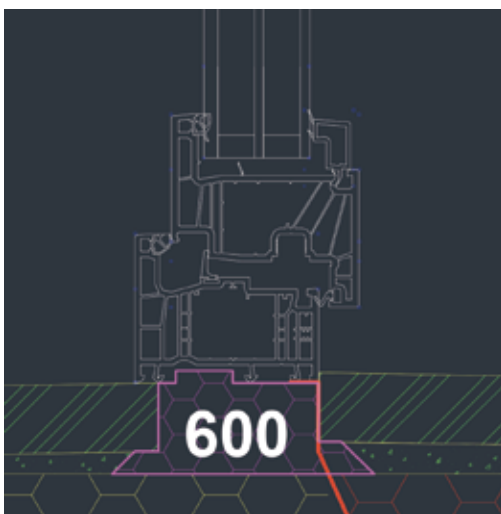
ΤΕΧΝΙΚΑ ΧΑΡΑΚΤΗΡΙΣΤΙΚΑ	Πλάκες πάχους	Μονάδα Μέτρησης	Isopor			Πρότυπο ελέγχου
			EPS 250	EPS 300	EPS 600	
Συντελεστής θερμικής αγωγιμότητας λ στους 10 οC		W/mK		0,033		EN 12667
		Kcal/mh οC		0,029		
Θερμική αντίσταση για πλάκες πάχους	50 mm	[m ² K/W]		1,515		
	100 mm			3,030		
	150 mm			4,545		
	200 mm			6,060		
Αντοχή σε κάμψη		kPa	350	450	750	EN 12089
Αντοχή σε θλίψη στο 10 % παραμόρφωσης		kPa	250	300	600	EN 826
Φανόμενη πυκνότητα		kg/m ³	32-35	40-50	>70	EN 1602
Αντίδραση στη φωτιά			E			EN 13501-1
Κωδικοποίηση			EPS-EN 13163-T(2)-U(2)-W(2)-S(2)-R(3)-DS(N)2-BS350-CS(10)250	EPS-EN 13163-T(2)-U(2)-W(2)-S(2)-R(3)-DS(N)2-BS450-CS(10)300	EPS-EN 13163-T(2)-U(2)-W(2)-S(2)-R(3)-DS(N)2-BS750-CS(10)600	EN 13163

Οι εφαρμογές ποικίλλουν από οποιαδήποτε εφαρμογή θερμομόνωσης και δόμησης όπως:

- Δάπεδα υψηλών φορτίων,
- θεμέλια,
- δώματα και στέγες,
- στοιχεία από σκυρόδεμα,
- θερμοδιακοπές
- πληρώσεις διάκενων σε διάφορες κατασκευές,
- διαμόρφωση τοπίου και
- εφαρμογές γεωαφρού

Συγκεκριμένα σε περιπτώσεις που έχουμε ανάγκες υψηλών απαιτήσεων μακροπρόθεσμης αντοχής σε θλίψη το **ISOPOR EPS 300** είναι η καλύτερη επιλογή γιατί αντέχει σε θλιπτική ερπυσμό στο 2% της παραμόρφωσης 100kPa επομένως σε φορτία έως 10tn/m².

Η **ΡΙΖΑΚΟΣ** συμπληρώνει την ομάδα προϊόντων υψηλών αντοχών με την «πολυστερινόκασα» EPS 600 που δρα σαν θερμοδιακοπή στη συναρμογή του κουφώματος με τον τοίχο και μπορεί να παραχθεί σε ράβδους πάχους 10cm ή να προσαρμοστεί κατά παραγγελία στο προφίλ του εκάστοτε κουφώματος για ακόμα πιο εξατομικευμένη εφαρμογή στις ανάγκες σας.



**ΑΝΑΚΥΚΛΩΣΗ
ΣΥΣΚΕΥΑΣΙΑ
ΜΟΝΩΣΗ
ΔΟΜΗΣΗ
ΔΙΑΚΟΣΜΗΣΗ**

ΕΔΡΑ
ΒΙ.ΠΕ. Λαμίας
351 00 Λαμία
Τηλ.: 22310 66061
Fax: 22310 66060
e-mail: info@rizakos.gr

ΛΑΜΙΑ
1ο ΧΛΜ Π.Ε.Ο. Λαμίας-Δομοκού
351 00 Λαμία
Τηλ.: 22310 35001
Fax: 22310 43200
e-mail: lamia@rizakos.gr

ΑΘΗΝΑ
Ιβίσκου 134
136 77 Αχαρνές
Τηλ.: 210 2466222
Fax: 210 2847233
e-mail: athens@rizakos.gr

ΘΕΣΣΑΛΟΝΙΚΗ
Τηλ.: 2310 755836
Fax: 22310 66060
e-mail: salonica@rizakos.gr